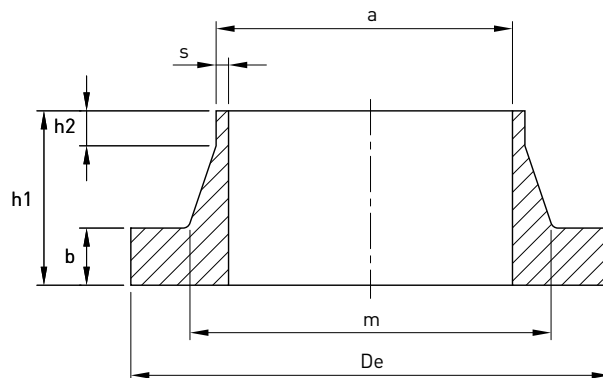


# Collare forgiato

Norme: EN1092-1 TYPE 34

Materiale: Aisi 321 EN 1.4541 – Aisi 316Ti EN 1.4571

cod. 314



DN	DN inch	a mm	De mm	b mm	h1 mm	m mm	S mm	h2 mm	PN	Stock	Peso kg/m
15	1/2"	21,3	45	12	38	32	2	6	40	R	0,19
20	3/4"	26,9	58	14	40	40	2,3	6	40	R	0,34
25	1"	33,7	68	14	40	46	2,6	6	40	R	0,44
32	1 1/4"	42,4	78	14	42	56	2,6	6	40	R	0,57
40	1 1/2"	48,3	88	14	45	64	2,6	7	40	R	0,73
50	2"	60,3	102	16	45	74	2,9	8	16	R	0,97
50	2"	60,3	102	16	48	75	2,9	8	40	R	1,02
65	2 1/2"	76,1	122	16	45	92	2,9	10	16	R	1,29
65	2 1/2"	76,1	122	16	52	90	2,9	10	40	R	1,36
80	3"	88,9	138	16	50	105	3,2	10	16	R	1,67
80	3"	88,9	138	18	58	105	3,2	12	40	R	1,90
100	4"	114,3	158	18	52	131	3,6	12	16	R	2,12
100	4"	114,3	162	20	65	134	3,6	12	40	R	2,77
125	5"	139,7	188	18	55	156	4	12	16	R	2,88
125	5"	139,7	188	22	68	162	4	12	40	R	3,78
150	6"	168,3	212	20	55	184	4,5	12	16	R	3,46
150	6"	168,3	218	24	75	192	4,5	12	40	R	5,25
200	8"	219,1	268	20	62	234	6,3	16	10	R	5,49
200	8"	219,1	268	20	62	235	6,3	16	16	R	5,55
250	10"	273,0	320	22	68	292	6,3	16	10	R	7,53
250	10"	273,0	320	22	70	292	6,3	16	16	R	7,71