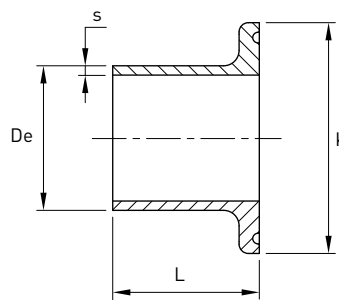


Tronchetto clamp DIN

Norme: DIN 32676 - DIN 11852 Serie A - Range 2

Materiale: Aisi 316L - EN 1.4404

cod. 600D



DN	De mm	L mm	K mm	s mm	Stock
15	19	18	34	1,5	R
20	23	18	34	1,5	R
25	29	21,5	50,5	1,5	R
32	35	21,5	50,5	1,5	R
40	41	21,5	50,5	1,5	R
50	53	21,5	64	1,5	R
65	70	21,5	91	2	R
		28			R
80	85	28	106	2	R
100	104	28	119	2	R
125	129	28	144	2	R
			155		R
150	154	28	167	2	R
			183		R
200	204	28	217,4	2	R
			233,5		R
250	254	28	268	2	R
300	304	28	319	2	R