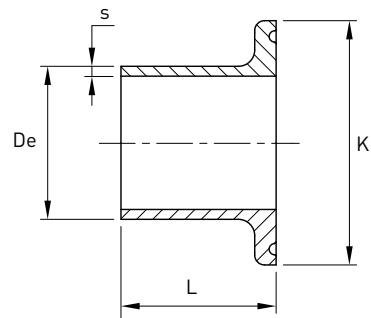


Tronchetto clamp BS

Norme: BS 4825

Materiale: Aisi 316L – EN 1.4404

cod. 600B



DN inch	De mm	L mm	K mm	s mm	Stock
3/4"	19,05	21,5	25,4	1,5	D
1"	25,4	21,5	50,5	1,2	D
1 1/2"	38,1	21,5	50,5	1,2	D
2"	50,8	21,5	64	1,2	D
2 1/2"	63,5	21,5	77,5	1,6	D
3"	76,2	21,5	91	1,6	D
4"	101,6	21,5	119	2	D