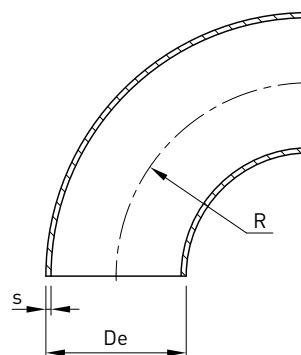


Curva a saldare 90°

Norme: DIN 11852 Serie A – Range 2

Materiale: Aisi 304L EN 1.4307 - Aisi 316L EN 1.4404

cod. 560



DN	De mm	R mm	s mm	Stock	Peso
15	19	35	1,5	R	0,03
20	23	40	1,5	R	0,04
25	29	50	1,5	R	0,07
32	35	55	1,5	R	0,10
40	41	60	1,5	R	0,12
50	53	70	1,5	R	0,20
65	70	80	2	R	0,54
80	85	90	2	R	0,73
100	104	100	2	R	0,85
125	129	187,5	2	R	1,90
150	154	225	2	R	2,70
200	204	300	2	R	4,72

Disponibili nelle versioni:

- Polished - R_a 0,8 μm - FD+
- Matt - R_a 0,8 μm - FD+