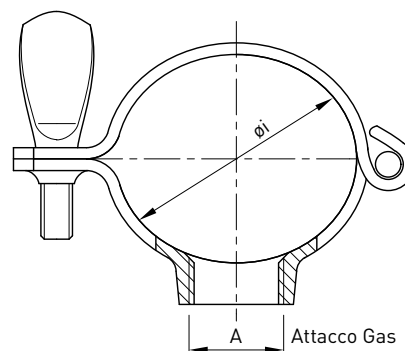


Reggitubo a cerniera

Materiale: Aisi 304L – EN 1.4307

cod. 462



DN	DN inch	ϕ_i mm	A inch	Stock
15	1/2"	21,3	3/8"	R
25	1"	33,7	1/2"	R
32	1 1/4"	42,4	1/2"	R
40	1 1/2"	48,3	1/2"	R
50	2"	60,3	1/2"	R
65	2 1/2"	76,1	1/2"	R
80	3"	88,9	1/2"	R
90	3 1/2"	101,6	1/2"	R
100	4"	114,3	1/2"	R