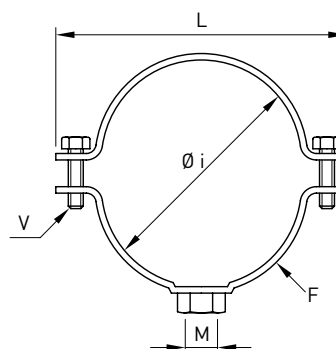


# Collare reggitubo inox

Materiale: Aisi 304L EN 1.4307

cod. 460



DN	DN inch	Ø i mm	M	V mm	F (LgxSp) mm	L mm	Stock
10	3/8"	16 - 18	M8	M6 x 20	20 x 2,5	53,5	D
15	1/2"	20 - 22	M8	M6 x 20	20 x 2,5	58	D
20	3/4"	25 - 28	M8	M6 x 20	20 x 2,5	63,5	D
25	1"	31 - 35	M8	M6 x 20	20 x 2,5	70	D
32	1 1/4"	39 - 43	M8	M6 x 20	20 x 2,5	79	D
40	1 1/2"	45 - 48,5	M8	M6 x 20	20 x 2,5	85	D
50	2"	58 - 61	M8	M6 x 20	20 x 2,5	97	D
65	2 1/2"	73 - 76,5	M10	M6 x 25	30 x 2,5	115	D
80	3"	86 - 89	M10	M6 x 25	30 x 2,5	128	D
90	3 1/2"	99 - 103	M10	M6 x 25	30 x 2,5	148	D
100	4"	110 - 115	M10	M6 x 25	30 x 2,5	153,5	D
125	5"	139 - 143	M10	M6 x 25	30 x 2,5	198	D
150	6"	166 - 170	M10	M6 x 25	30 x 2,5	230	D
200	8"	217 - 221	M10	M6 x 25	30 x 2,5	281	D