

# Valvola a farfalla tipo LUG corpo GHISA

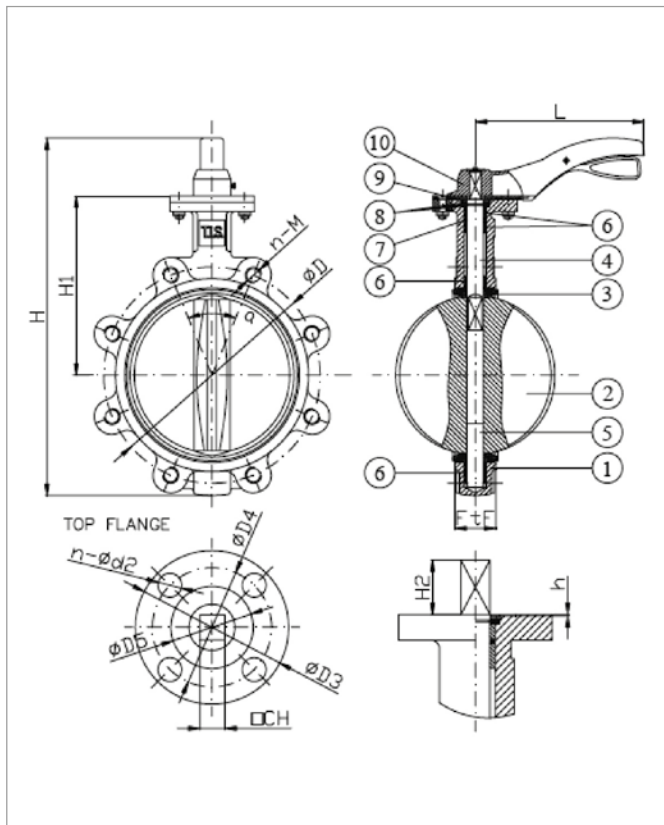
Materiale: GHISA - EPOXY

cod. 438L



## DN40 ÷ DN150

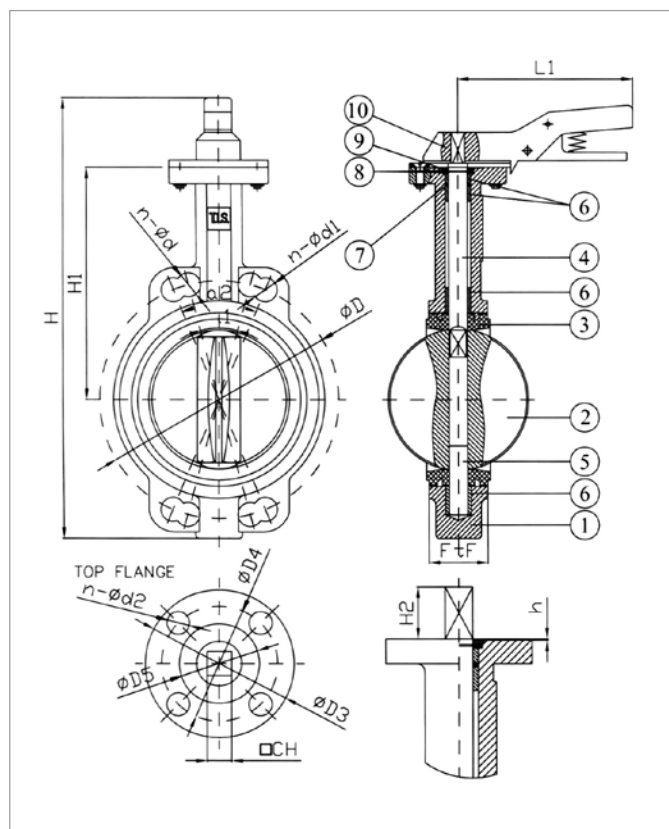
DN	DN inch	ø D	n- ø d	ø D3	ø D4	ø D5	h	n- ø d2	CHxCH	H	H1	H2	L	a	FtF	Stock	Peso kg
40	1" 1/2	110	4-ØM16	65	50	35	2	4-Ø7	11x11	253	140	32	170	90°	33	<b>D</b>	2,2
50	2"	125	4-ØM16	65	50	35	2	4-Ø7	11x11	283	162	32	170	90°	43	<b>D</b>	3,5
65	2" 1/2	145	4-ØM16	65	50	35	2	4-Ø7	11x11	303	175	32	170	90°	46	<b>D</b>	4,8
80	3"	160	4-ØM16	65	50	35	2	4-Ø7	11x11	316	181	32	170	45°	46	<b>D</b>	5,2
100	4"	180	8-Ø M16	90	70	50	2	4-Ø9	14x14	357	200	32	225	45°	52	<b>D</b>	7,9
125	5"	210	8-Ø M16	90	70	50	2	4-Ø9	14x14	385	213	32	225	45°	56	<b>D</b>	10,5
150	6"	240	8-Ø M20	90	70	50	2	4-Ø9	14x14	411	225	32	225	45°	56	<b>D</b>	11,8



N° in figura	Nome	Materiale
1	Corpo	GJS 400
2	Disco	Inox Aisi 304
3	Tenuta	EPDM
4	Albero	Inox Aisi 420
5	Albero inferiore	Inox Aisi 420
6	Boccola	PTFE
7	O-ring	NBR
8	Rondella	Inox Aisi 304
9	Sieger	Acciaio
10	Leva	Alluminio

## DN200

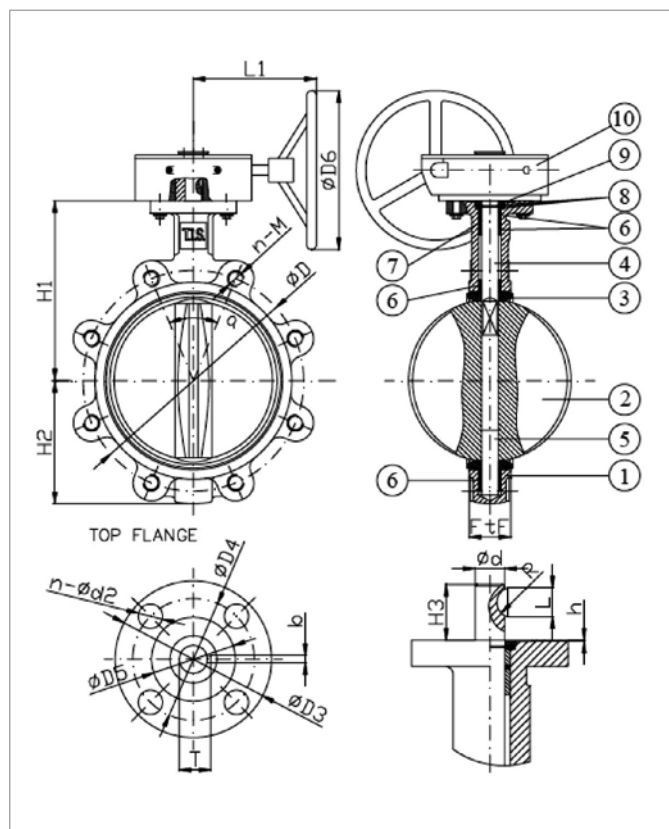
DN	DN inch	ø D	n-M	ø D3	ø D4	ø D5	h	n- ø d2	CHxCH	H	H1	H2	a	L1	FtF	Stock	Peso kg
200	8"	295	8-M20	125	102	70	2	4-ø12	17x17	462	260	38	45°	360	60	<b>D</b>	24,5



N° in figura	Nome	Materiale
1	Corpo	GJS 400
2	Disco	Inox Aisi 304
3	Tenuta	EPDM
4	Albero	Inox Aisi 420
5	Albero inferiore	Inox Aisi 420
6	Boccola	PTFE
7	O-ring	NBR
8	Rondella	Inox Aisi 304
9	Sieger	Acciaio
10	Leva	Ghisa

## DN250 ÷ DN300

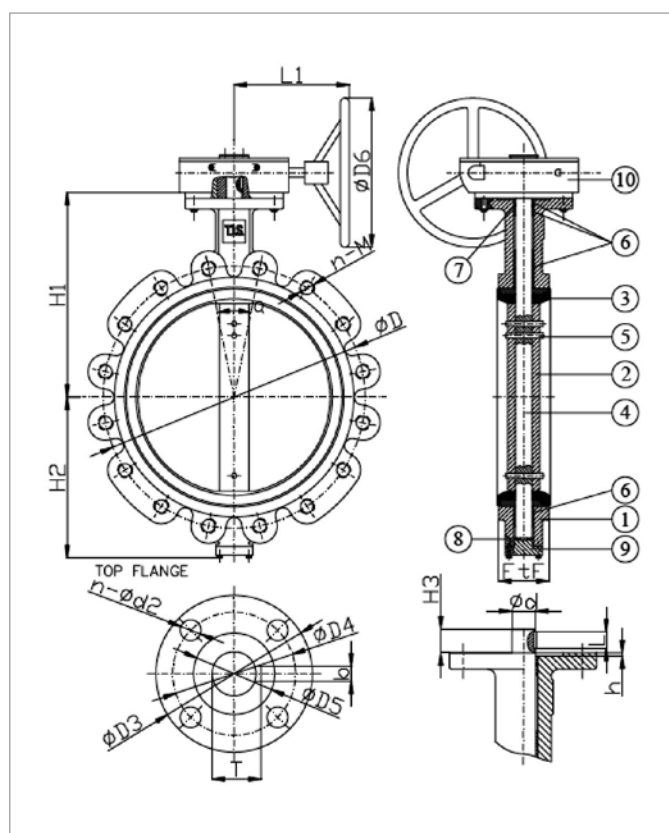
DN	DN inch	ø D	n-M	ø D3	ø D4	ø D5	ø D6	h	n- ø d2	ø d	H1	H2	H3	T	b	R	L	L1	a1	FtF	Stock	Peso kg
250	10"	350	12-M20	125	102	70	300	2	4-ø12	28	292	195	55	31,3	8	14	27,4	240	30°	68	D	41
300	12"	400	12-M20	150	125	85	300	2	4-ø14	28	337	236	65	31,3	8	14	27,4	240	30°	78	D	57,5



N° in figura	Nome	Materiale
1	Corpo	GJS 400
2	Disco	Inox Aisi 304
3	Tenuta	EPDM
4	Albero	Inox Aisi 420
5	Albero inferiore	Inox Aisi 420
6	Boccola	PTFE
7	O-ring	NBR
8	Rondella	Inox Aisi 304
9	Sieger	Acciaio
10	Riduttore	Ghisa

## DN350 ÷ DN450

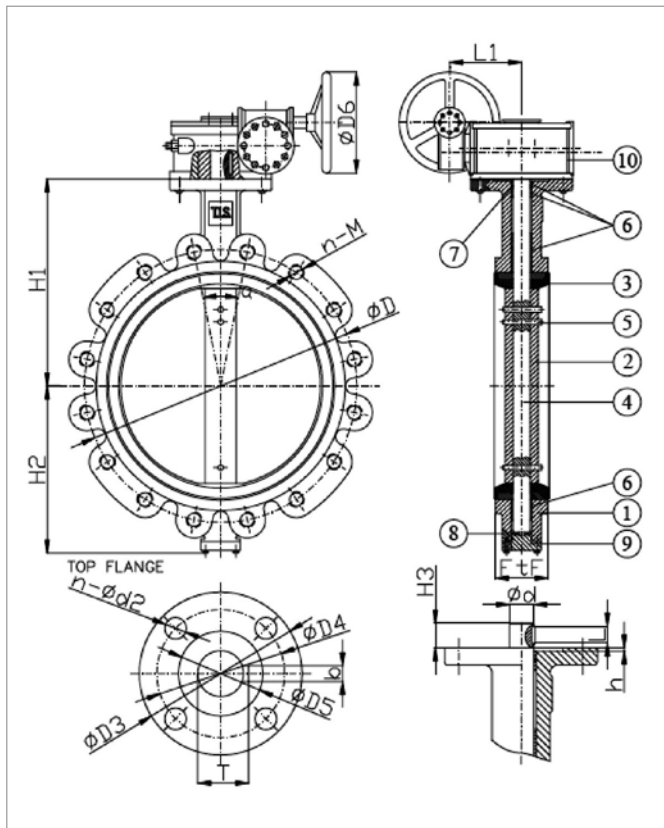
DN	DN inch	ø D	n-M	ø D3	ø D4	ø D5	ø D6	h	n- ø d2	ø d	H1	H2	H3	T	b	L	L1	a	FtF	Stock	Peso kg
350	14"	460	16-M20	175	140	100	150	2,5	4-ø18	36	368	263	70	39,3	10	56	220	22,5°	78	<b>D</b>	65
400	16"	515	16-M20	175	140	100	150	2,5	4-ø18	36	400	302	80	39,3	10	63	230	22,5°	102	<b>D</b>	115
450	18"	565	20-M20	175	140	100	150	2,5	4-ø18	36	422	319	80	39,3	10	63	236	18°	114	<b>R</b>	143



N° in figura	Nome	Materiale
1	Corpo	GJS 400
2	Disco	Inox Aisi 304
3	Tenuta	EPDM
4	Albero	Inox Aisi 420
5	Pin	Inox Aisi 420
6	Boccola	PTFE
7	O-ring	NBR
8	Rondella	Acciaio al carbonio
9	Coperchio	GJS 400
10	Riduttore	Ghisa

## DN500 ÷ DN600

DN	DN inch	ø D	n-M	ø D3	ø D4	ø D5	ø D6	h	n- ø d2	ø d	H1	H2	H3	T	b	L	L1	a	FtF	Stock	Peso kg
500	20"	620	20-M24	210	165	130	150	3	4-ø22	48	480	349	82	51,8	14	70	175	18°	127	R	200
600	24"	725	20-M27	210	165	130	150	3	4-ø22	60	562	444	82	64,4	18	70	277	18°	154	R	295



N° in figura	Nome	Materiale
1	Corpo	GJS 400
2	Disco	Inox Aisi 304
3	Tenuta	EPDM
4	Albero	Inox Aisi 420
5	Pin	Inox Aisi 420
6	Boccola	PTFE
7	O-ring	NBR
8	Rondella	Acciaio al carbonio
9	Coperchio	GJS 400
10	Riduttore	Ghisa