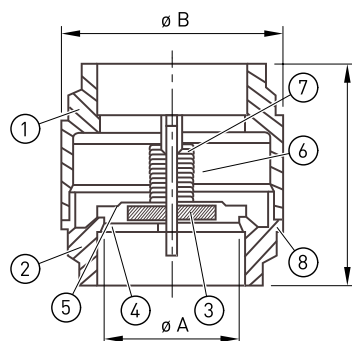


# Valvola di ritegno filettata inox - PTFE

Norme: ISO 228/1 GAS Cilindrico

Materiale: Aisi 316 EN 1.4401

cod. 437A



DN	DN inch	ø A mm	ø B mm	L mm	Stock	Peso kg
10	3/8"	10	30	54	D	0,15
15	1/2"	15	34,5	57	D	0,17
20	3/4"	20	41,5	64	D	0,29
25	1"	25	48	75	D	0,44
32	1" 1/4	32	60,5	82	D	0,67
40	1" 1/2	40	71	93	D	1,0
50	2"	50	87	100	D	1,61

N° in figura	Nome	Materiale
1	Corpo	Inox Aisi CF8M
2	Coperchio	Inox Aisi CF8M
3	Disco	Inox Aisi 316
4	Tenuta	PTFE
5	Disco di Tenuta Guarnizione	Inox Aisi 316
6	Molla	Inox Aisi 302
7	Stelo	Inox Aisi 316
8	Guarnizione Corpo Coperchio	PTFE