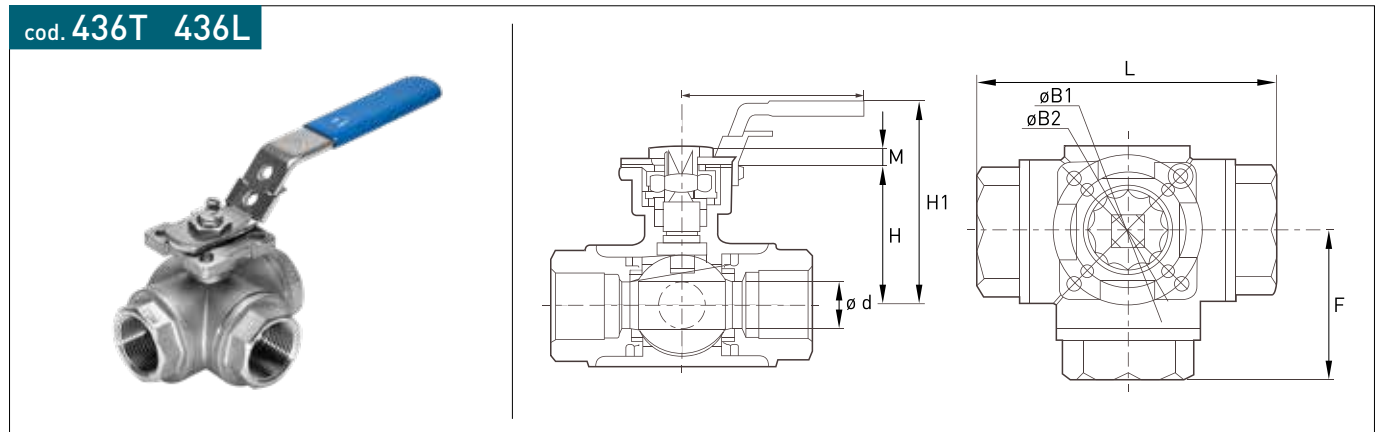


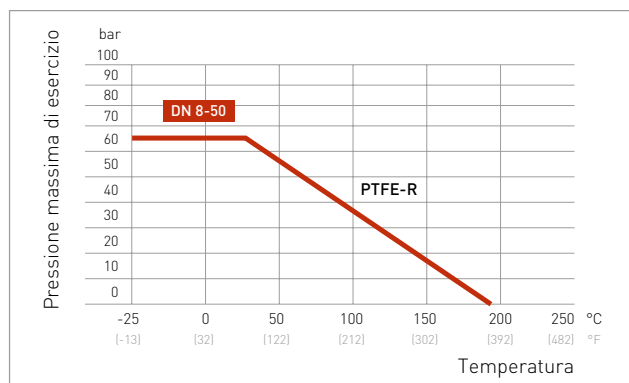
Valvola a sfera tre vie inox - PTFE

Norme: ISO 228/1 GAS Cilindrico
 Materiale: Aisi 316 EN 1.4401

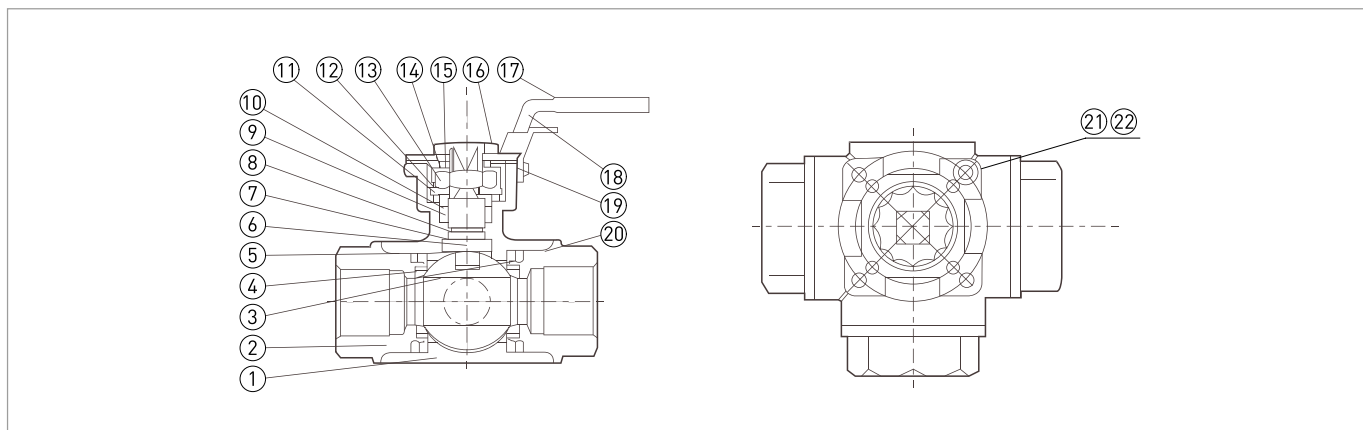


DN	DN inch	PN	ISO 5211		L mm	H mm	H1 mm	W mm	M	F	Stock	Peso kg
8	1/4"	63	F03	F04	79	42	73	145	7	40	D	0,85
10	3/8"	63	F03	F04	79	42	73	145	7	40	D	0,89
15	1/2"	63	F03	F04	79	42	73	145	7	40	D	0,80
20	3/4"	63	F03	F05	88	49	80	145	7	44	D	1,10
25	1"	63	F04	F05	107	59	90	175	7	54	D	1,80
32	1" 1/4	63	F04	F07	125	65	90	175	7	62	D	3,00
40	1" 1/2	63	F05	F07	135	73	105	220	12	68	D	3,88
50	2"	63	F05	F07	164	83	115	220	12	82	D	7,00

Curva pressione temperatura



D = Disponibile a magazzino R = Disponibile a richiesta N = Non fornibile



N° in figura	Nome	Materiale	Finitura
1	Corpo	Inox Aisi 316	Decapata
2	Coperchio	Inox Aisi 316	Decapata
3	Sfera	Inox Aisi 316	-
4	Guarnizione sede sfera	Teflon + 15% FV / PTFE + 15% GF	-
5	Stelo	Inox Aisi 316	-
6	Dispositivo anti statico	Inox Aisi 316	-
7	Rondella	PTFE	-
8	O-ring	Viton	-
9	Guarnizione stelo	PTFE	-
10	Guarnizione	Inox + PTFE	-
11	Anello di tenuta	Inox Aisi 316	-
12	Rondella molla	Inox Aisi 301	-
13	Dado	ASTM A194-8	-
14	Rondella di sicurezza	Inox Aisi 304	-
15	Rondella	Inox Aisi 304	-
16	Dado leva	Inox Aisi 304	-
17	Rivestimento leva	Vinile	-
18	Leva	Inox Aisi 304	-
19	Dispositivo a chiave	Inox Aisi 304	-
20	Guarnizione coperchio	Teflon	-
21	Perno	Inox Aisi 304	-
22	Dado	ASTM A194-8	-