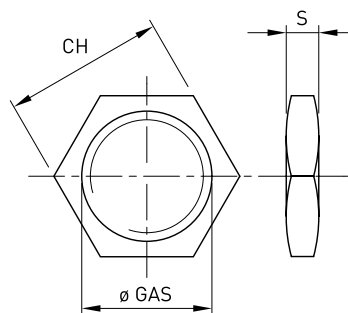


Controdado tornito

Norme: ISO 338 GAS Cilindrico

Materiale: Aisi 304L EN 1.4307 - Aisi 316L EN 1.4404

cod. 428



DN	Ø GAS inch	Tubo mm	CH mm	Spessore S mm	Stock
8	1/4"	13,7	19	5,5	D
10	3/8"	17,2	22	7	D
15	1/2"	21,3	27	7	D
20	3/4"	26,9	32	7,5	D
25	1"	33,7	41	9	D
32	1 1/4"	42,4	50	10	D
40	1 1/2"	48,3	55	10	D
50	2"	60,3	70	10	D