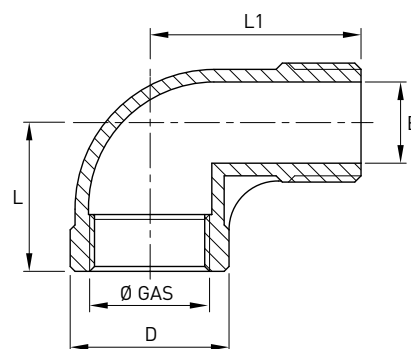


Gomito 90 gradi microfuso M/F - Fig. 92

Norme: ISO 7/1 GAS Conico X ISO 228/1 GAS Cilindrico

Materiale: Aisi 316 EN 1.4401

cod. 412



DN	Ø GAS inch	D mm	B mm	L mm	L1 mm	Stock
5	1/8"	-	-	-	-	D
8	1/4"	17,5	7	19	27,5	D
10	3/8"	20,5	10,4	22	32	D
15	1/2"	28	14,8	27,5	37,8	D
20	3/4"	33,2	20,5	32,5	42,3	D
25	1"	40,3	26	38,5	51,1	D
32	1 1/4"	48,5	34,5	45	54	D
40	1 1/2"	55	40	48	65,5	D
50	2"	68	51	57	70	D
65	2 1/2"	84,5	65,5	69	83	D
80	3"	98	77,5	78	94	R
100	4"	125	101,5	97	115	R