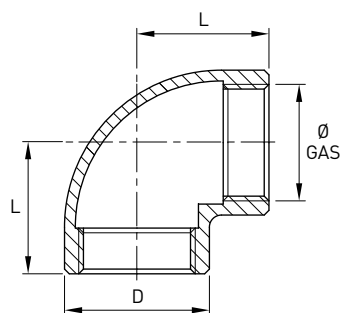


# Gomito 90 gradi microfuso F/F - Fig. 90

Norme: ISO 228/1 GAS Cilindrico X ISO 228/1 GAS Cilindrico

Materiale: Aisi 316 EN 1.4401

cod. 410



DN	Ø GAS inch	D mm	L mm	Stock
5	1/8"	14,5	17	D
8	1/4"	17,5	19	D
10	3/8"	20,6	23	D
15	1/2"	27,1	27	D
20	3/4"	32,2	32,3	D
25	1"	40	38,3	D
32	1 1/4"	49,5	45	D
40	1 1/2"	56	48	D
50	2"	67	57	D
65	2 1/2"	85	69,1	D
80	3"	99	78,2	R
100	4"	124,5	96	R