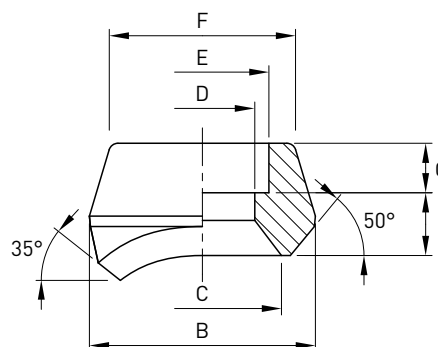


Socket serie 3000

Norme: MSS SP 97

Materiale: Aisi 304L EN 1.4307 – Aisi 316L EN 1.4404

cod. 388



DN	Ø SW inch	B mm	C mm	G mm	D mm	E mm	F mm	Stock
8	1/4"	25,4	15,9	9,5	9,2	14,2	22,2	R
10	3/8"	31,8	19,0	9,5	12,5	17,6	25,4	R
15	1/2"	34,9	23,8	11,1	15,8	21,8	31,7	R
20	3/4"	44,5	30,2	12,7	20,9	27,2	36,5	R
25	1"	54,0	36,5	13,5	26,6	33,9	46,0	R
32	1 1/4"	65,1	44,4	15,1	35,0	42,7	55,6	R
40	1 1/2"	73,0	50,8	15,9	40,9	48,8	61,9	R
50	2"	88,9	65,1	17,5	52,5	61,2	74,6	R