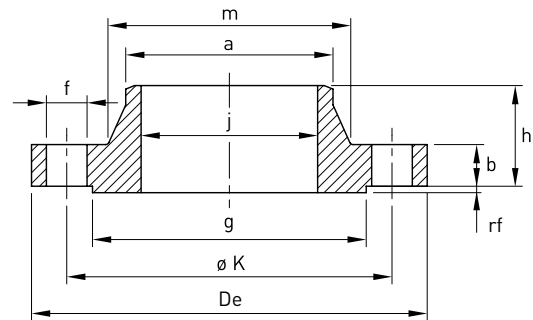


Flangia welding neck 1500 Lbs SCH 80S

Norme: ASME B16.5 – ASTM A182

Materiale: Aisi 316L EN 1.4404

cod. 365



DN	DN inch	Flangia mm									Foratura		Stock	Peso kg
		j	ø K	De	g	m	a	h	b	rf	f mm	Fori		
15	1/2"	13,9	82,6	120	34,9	38	21,3	60	22,3	7	22,2	4	R	1,91
20	3/4"	18,9	88,9	130	42,9	44	26,7	70	25,4	7	22,2	4	R	2,59
25	1"	24,3	101,6	150	50,8	52	33,5	73	28,6	7	25,4	4	R	3,77