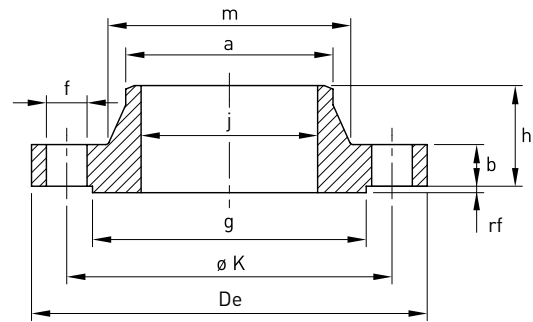


Flangia welding neck 300 Lbs SCH 80S

Norme: ASME B16.5 – ASTM A182

Materiale: Aisi 304L EN 1.4307 – Aisi 316L EN 1.4404

cod. **352S80**



DN	DN inch	Flangia mm									Foratura		Stock	Peso kg
		j	ø K	De	g	m	a	h	b	rf	f mm	Fori		
15	1/2"	13,8	66,7	95	34,9	38	21,3	51	12,7	2	15,9	4	R	0,77
20	3/4"	18,9	82,6	115	42,9	48	26,7	56	14,3	2	19,1	4	R	1,30
25	1"	24,3	88,9	125	50,8	54	33,4	60	15,9	2	19,1	4	R	1,64
32	1 1/4"	32,5	98,4	135	63,5	64	42,2	64	17,5	2	19,1	4	R	2,09
40	1 1/2"	38,1	114,3	155	73	70	48,3	67	19,1	2	22,2	4	R	3
50	2"	49,2	127	165	92,1	84	60,3	68	20,7	2	19,1	8	R	3,52
65	2 1/2"	59	149,2	190	104,8	100	73	75	23,9	2	22,2	8	R	5,32
80	3"	73,7	168,3	210	127	117	88,9	78	27	2	22,2	8	R	7,19
100	4"	97,2	200	255	157,2	146	114,3	84	30,2	2	22,2	8	R	11,63
125	5"	122,3	235	280	185,7	178	141,3	97	33,4	2	22,2	8	R	15,52
150	6"	146,4	269,9	320	215,9	206	168,3	97	35	2	22,2	12	R	19,91