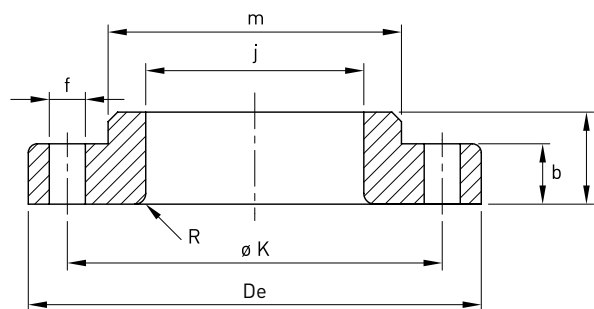


Flangia lap-joint 150 Lbs

Norme: ASME B16.5 - ASTM A182

Materiale: Aisi 304L EN 1.4307 - Aisi 316L EN 1.4404

cod. 351



| DN | DN inch | Flangia mm | | | | | | | Foratura | | Stock | Peso kg |
|-----|---------|------------|-------|-----|-----|----|-----|------|----------|------|-------|---------|
| | | j | ø K | De | m | R | h | b | f mm | Fori | | |
| 15 | 1/2" | 22,9 | 60,3 | 90 | 30 | 3 | 16 | 11,2 | 15,9 | 4 | R | 0,40 |
| 20 | 3/4" | 28,2 | 69,9 | 100 | 38 | 3 | 16 | 12,7 | 15,9 | 4 | R | 0,62 |
| 25 | 1" | 34,9 | 79,4 | 110 | 49 | 3 | 17 | 14,3 | 15,9 | 4 | R | 1,4 |
| 32 | 1 1/4" | 43,7 | 88,9 | 115 | 59 | 5 | 21 | 15,9 | 15,9 | 4 | R | 1,10 |
| 40 | 1 1/2" | 50 | 98,4 | 125 | 65 | 6 | 22 | 17,5 | 15,9 | 4 | R | 1,41 |
| 50 | 2" | 62,5 | 120,7 | 150 | 78 | 8 | 25 | 19,1 | 19,1 | 4 | R | 2,17 |
| 65 | 2 1/2" | 75,4 | 139,7 | 180 | 90 | 8 | 29 | 22,3 | 19,1 | 4 | R | 3,45 |
| 80 | 3" | 91,4 | 152,4 | 190 | 108 | 10 | 30 | 23,9 | 19,1 | 4 | R | 3,99 |
| 100 | 4" | 116,8 | 190,5 | 230 | 135 | 11 | 33 | 23,9 | 19,1 | 8 | R | 5,53 |
| 125 | 5" | 144,4 | 215,9 | 255 | 164 | 11 | 36 | 23,9 | 22,2 | 8 | R | 6,26 |
| 150 | 6" | 171,4 | 241,3 | 280 | 192 | 13 | 40 | 25,4 | 22,2 | 8 | R | 7,67 |
| 200 | 8" | 222,2 | 298,5 | 345 | 246 | 13 | 44 | 28,6 | 22,2 | 8 | R | 12,46 |
| 250 | 10" | 277,4 | 362,0 | 405 | 305 | 13 | 49 | 30,2 | 25,4 | 12 | R | 16,87 |
| 300 | 12" | 328,2 | 431,8 | 485 | 365 | 13 | 56 | 31,8 | 25,4 | 12 | R | 26,89 |
| 350 | 14" | 360,2 | 476,3 | 535 | 400 | 13 | 79 | 35 | 28,6 | 12 | R | 39,47 |
| 400 | 16" | 411,2 | 539,8 | 595 | 457 | 13 | 87 | 36,6 | 28,6 | 16 | R | 51,75 |
| 450 | 18" | 462,3 | 577,9 | 635 | 505 | 13 | 97 | 39,7 | 31,8 | 16 | R | 49 |
| 500 | 20" | 514,4 | 635 | 700 | 559 | 13 | 103 | 42,9 | 31,8 | 20 | R | 62 |
| 600 | 24" | 616 | 749,3 | 815 | 663 | 13 | 111 | 47,7 | 34,9 | 20 | R | 86 |