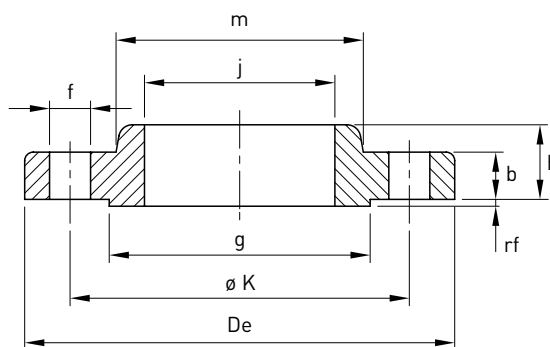


Flangia slip-on 300 Lbs

Norme: ASME B16.5 - ASTM A182

Materiale: Aisi 304L EN 1.4307 - Aisi 316L EN 1.4404

cod. 347



DN	DN inch	Flangia mm								Foratura		Stock	Peso kg
		j	ø K	De	g	m	h	b	rf	f mm	Fori		
15	1/2"	22,2	66,7	95	34,9	38	21	12,7	2	15,9	4	R	0,64
20	3/4"	27,7	82,6	115	42,9	48	24	14,3	2	19,1	4	R	1,11
25	1"	34,5	88,9	125	50,8	54	25	15,9	2	19,1	4	R	1,36
32	1 1/4"	43,2	98,4	135	63,5	64	25	17,5	2	19,1	4	R	1,67
40	1 1/2"	49,5	114,3	155	73	70	29	19,1	2	22,2	4	R	2,51
50	2"	61,9	127	165	92,1	84	32	20,7	2	19,1	8	R	2,87
65	2 1/2"	74,6	149,2	190	104,8	100	37	23,9	2	22,2	8	R	4,30
80	3"	90,7	168,3	210	127	117	41	27	2	22,2	8	R	5,87
100	4"	116,1	200	255	157,2	146	46	30,2	2	22,2	8	R	9,64
125	5"	143,8	235	280	185,7	178	49	33,4	2	22,2	8	R	12,14
150	6"	170,7	269,9	320	215,9	206	51	35	2	22,2	12	R	15,69
200	8"	221,5	330,2	380	269,9	260	60	39,7	2	25,4	12	R	24,21