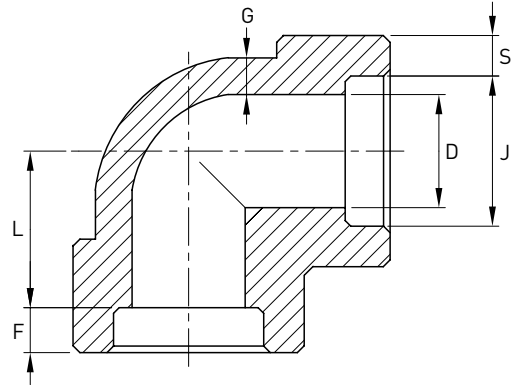


# Gomito 90° serie 3000 saldare a tasca (socket welding 90° elbow)

Norme: ANSI B16.11

Materiale: Aisi 316L EN 1.4404

cod. 329



DN	Ø SW Inch	D mm	L mm	J mm	S mm	F mm	G mm	Stock
15	1/2"	16	15	22	4,5	9,5	3,73	D
20	3/4"	21	19	27	4,5	12,5	3,90	D
25	1"	26	22	34	5	12,5	4,55	D
32	1 1/4"	35	27	43	5,5	12,5	4,85	D
40	1 1/2"	41	32	49	6	12,5	5,08	D
50	2"	52	38	61	6,5	16	5,54	D