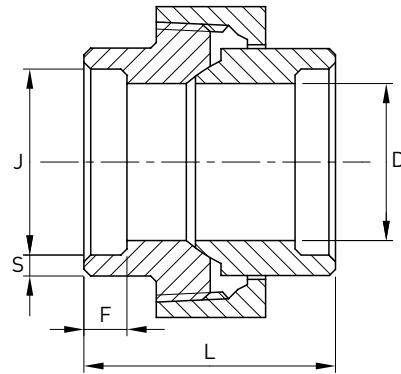


Bocchettone serie 3000 saldare a tasca (socket welding union)

Norme: ANSI B16.11

Materiale: Aisi 316L EN 1.4404

cod. 328



DN	Ø SW Inch	D mm	L mm	J mm	S mm	F mm	Stock
15	1/2"	16	50	22	4	9,5	R
20	3/4"	21	57	27	4	12,5	R
25	1"	26	62	34	4,5	12,5	R
32	1 1/4"	35	72	43	5	12,5	R
40	1 1/2"	41	77	49	5,5	12,5	R
50	2"	52	87	61	5,5	16	R