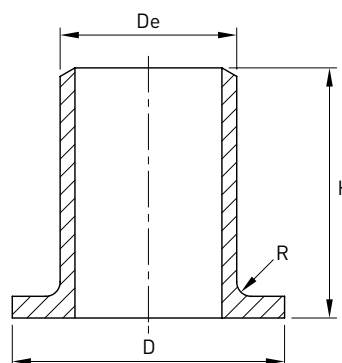


# Stub ends type A

Norme: ASME B16.9 – ASTM403

Materiale: Aisi 304L EN 1.4307 - Aisi 316L EN 1.4404

cod. 306



De x Spessore mm	Dimensioni	H mm	D mm	R mm	Stock	Peso kg
21,34 x 2,11	1/2" SCH 10S	50,8	34,9	3,18	D	0,07
21,34 x 2,77	1/2" SCH 40S	50,8	34,9	3,18	D	0,09
26,67 x 2,11	3/4" SCH 10S	50,8	42,9	3,18	D	0,10
26,67 x 2,87	3/4" SCH 40S	50,8	42,9	3,18	D	0,12
33,40 x 2,77	1" SCH 10S	50,8	50,8	3,18	D	0,16
33,40 x 3,38	1" SCH 40S	50,8	50,8	3,18	D	0,17
42,16 x 2,77	1.1/4" SCH 10S	50,8	63,5	4,76	D	0,22
42,16 x 3,56	1.1/4" SCH 40S	50,8	63,5	4,76	D	0,25
48,26 x 2,77	1.1/2" SCH 10S	50,8	73,0	6,35	D	0,25
48,26 x 3,68	1.1/2" SCH 40S	50,8	73,0	6,35	D	0,31
60,33 x 2,77	2" SCH 10S	63,5	92,1	7,94	D	0,43
60,33 x 3,91	2" SCH 40S	63,5	92,1	7,94	D	0,61
73,03 x 3,05	2.1/2" SCH 10S	63,5	104,8	7,94	D	0,57
73,03 x 5,16	2.1/2" SCH 40S	63,5	104,8	7,94	D	0,80
88,90 x 3,05	3" SCH 10S	63,5	127,0	9,53	D	0,73
88,90 x 5,49	3" SCH 40S	63,5	127,0	9,53	D	1,13
114,30 x 3,05	4" SCH 10S	76,2	157,2	11,1	D	1,09
114,30 x 6,02	4" SCH 40S	76,2	157,2	11,1	D	1,87
141,30 x 3,40	5" SCH 10S	76,2	185,7	11,1	R	1,47
141,30 x 6,55	5" SCH 40S	76,2	185,7	11,1	R	2,28
168,28 x 3,40	6" SCH 10S	88,9	215,9	12,70	R	2,15
168,28 x 7,11	6" SCH 40S	88,9	215,9	12,70	R	3,57
219,08 x 3,76	8" SCH 10S	101,6	269,9	12,70	R	3,22
219,08 x 8,18	8" SCH 40S	101,6	269,9	12,70	R	6,07
273,05 x 4,19	10" SCH 10S	127,0	323,9	12,70	R	5,13
273,05 x 9,27	10" SCH 40S	127,0	323,9	12,70	R	10,07
323,85 x 4,57	12" SCH 10S	152,4	381,0	12,70	R	8,16
323,85 x 9,53	12" SCH 40S	152,4	381,0	12,70	R	14,29
355,60 x 4,78	14" SCH 10S	152,4	412,8	12,70	R	10,89
406,40 x 4,78	16" SCH 10S	152,4	469,9	12,70	R	12,70
457,20 x 4,78	18" SCH 10S	152,4	533,4	12,70	R	17,24
508,00 x 5,54	20" SCH 10S	152,4	584,2	12,70	R	21,77