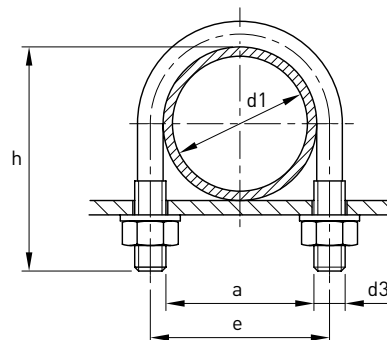


Cavallotto inox

(serie leggera)

Materiale: Aisi 304L EN 1.4307

cod. 51015



DN	d1 inch	a mm	d3 mm	h mm	e mm	Stock
15	1/2"	22	M6	40	28	D
20	3/4"	27	M6	45	33	D
25	1"	34	M6	52	40	D
32	1 1/4"	43	M6	61	49	D
40	1 1/2"	49	M8	70	57	D
50	2"	61	M8	82	69	D
65	2 1/2"	77	M8	98	85	D
80	3"	89	M8	110	97	D
90	3 1/2"	102	M8	127	110	D
100	4"	115	M8	139	123	D
125	5"	140	M8	165	148	D
150	6"	168	M10	196	178	D
200	8"	220	M10	248	230	D
250	10"	274	M10	302	284	D