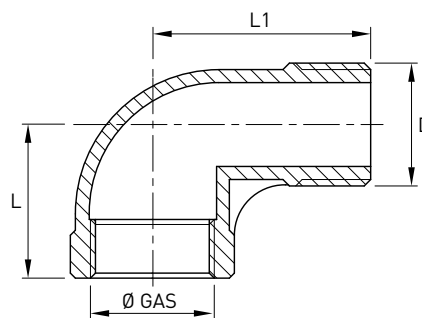


Gomito 90 gradi microfuso M/F - Fig. 92

Norme: ISO 7/1 GAS Conico X ISO 228/1 GAS Cilindrico

Materiale: Aisi 316 EN 1.4401

cod. 412



DN	Ø GAS inch	D mm	L mm	L1 mm	Stock	Peso
5	1/8"	14,6	17	26	D	0,020
8	1/4"	17,5	19	28	D	0,030
10	3/8"	22	23	32	D	0,045
15	1/2"	27	27	36	D	0,075
20	3/4"	32	32	42	D	0,105
25	1"	39,5	38	53	D	0,180
32	1 1/4"	49	45	59	D	0,270
40	1 1/2"	55	48	64	D	0,360
50	2"	67	57	72	D	0,600
65	2 1/2"	84	69	87	D	0,960
80	3"	98,5	78	102	R	1,540
100	4"	123,5	97	125	R	2,640

Dimensioni secondo la norma ISO 4144

Metodo di produzione: fusione

Temperatura di esercizio: -20° C / + 220° C

Pressione di esercizio: PN 20