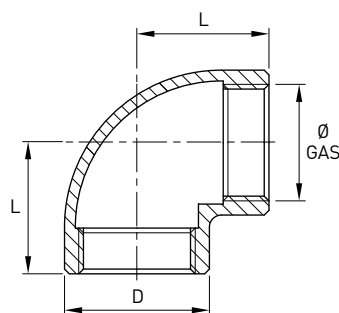


Gomito 90 gradi microfuso F/F - Fig. 90

Norme: ISO 228/1 GAS Cilindrico X ISO 228/1 GAS Cilindrico

Materiale: Aisi 316 EN 1.4401

cod. 410



DN	Ø GAS inch	D mm	L mm	Stock	Peso
5	1/8"	14,6	17	D	0,020
8	1/4"	17,5	19	D	0,025
10	3/8"	22	23	D	0,045
15	1/2"	27	27	D	0,075
20	3/4"	32	32	D	0,110
25	1"	39,5	38	D	0,175
32	1 1/4"	49	45	D	0,285
40	1 1/2"	55	48	D	0,375
50	2"	67	57	D	0,530
65	2 1/2"	84	69	D	0,945
80	3"	98,5	78	R	1,355
100	4"	123,5	96	R	2,405

Dimensioni secondo la norma ISO 4144

Metodo di produzione: fusione

Temperatura di esercizio: -20° C / + 220° C

Pressione di esercizio: PN 20